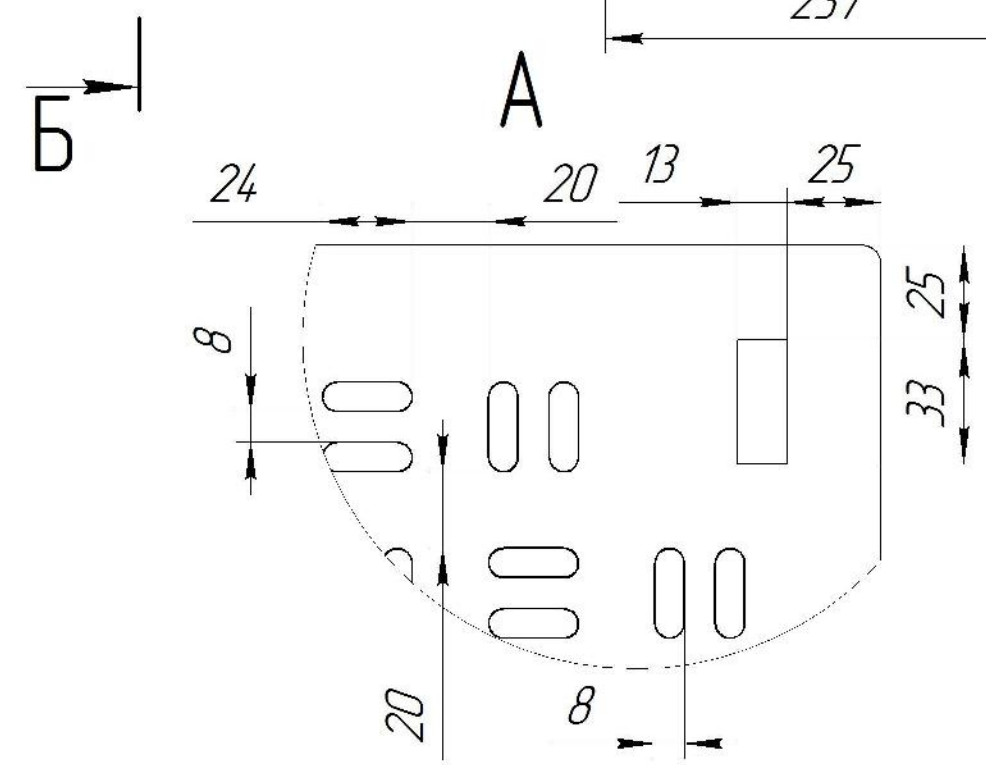
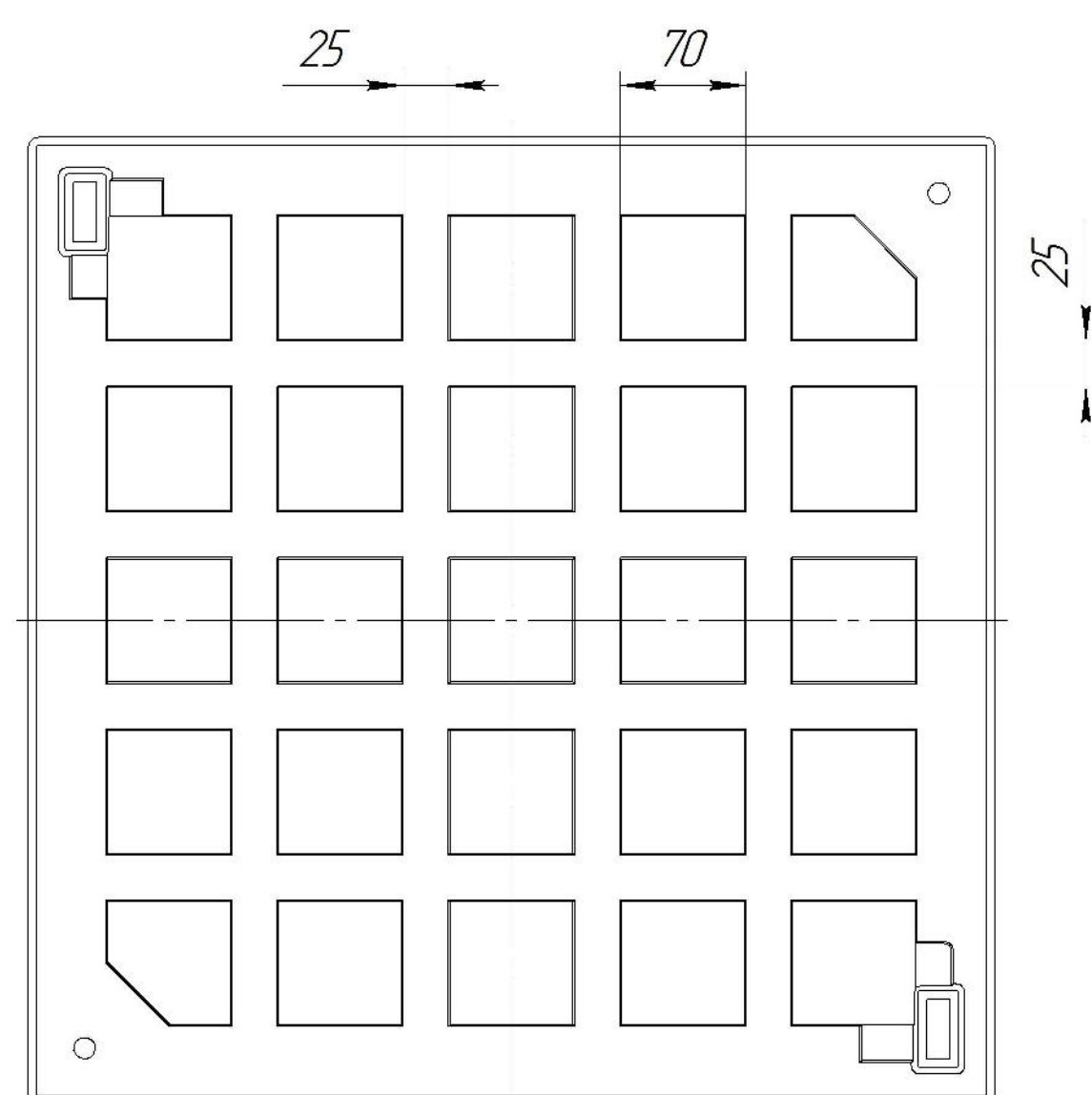
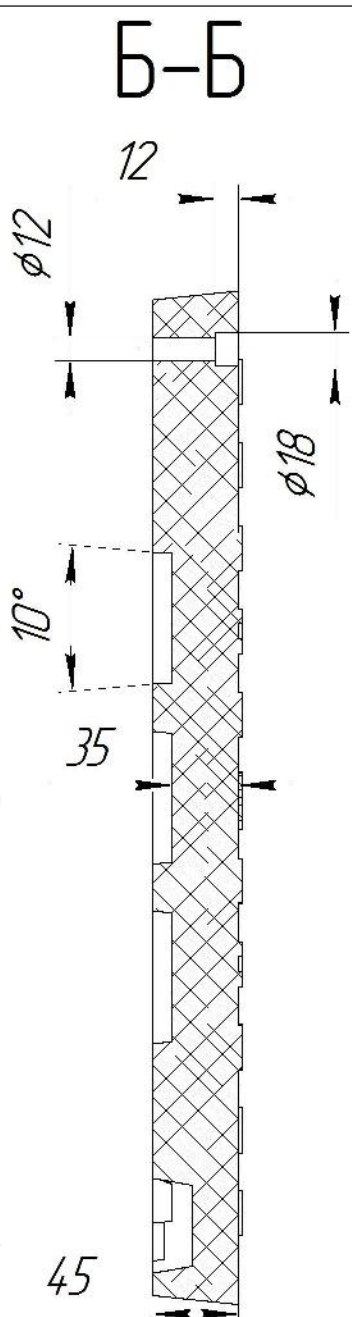
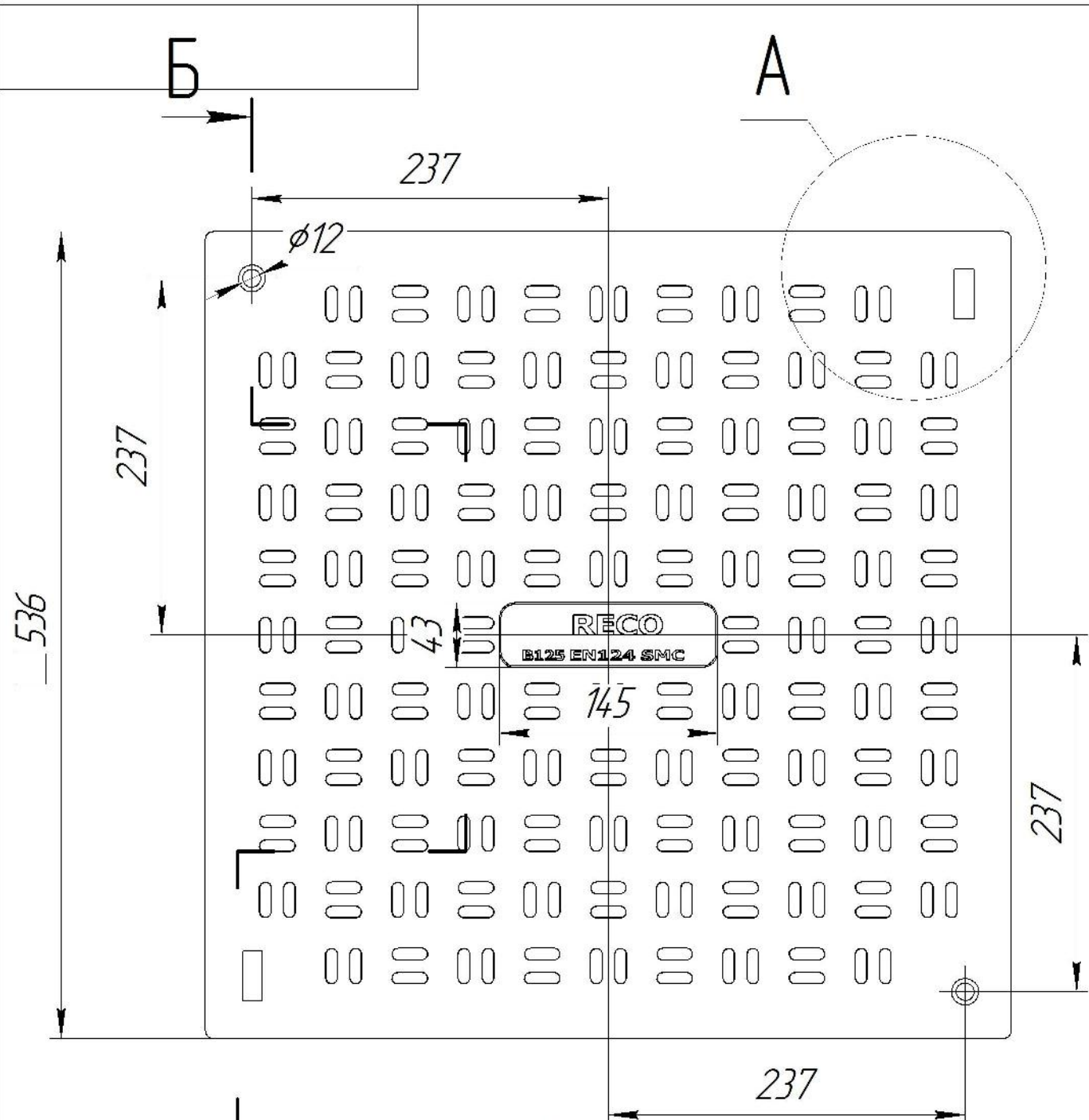


Перв. примен.
 Справ. №
 Подп. и дата
 Инв. № дубл.
 Инв. №
 Взам. инв. №
 Подп. и дата
 Инв. № подл.



- 1 *Размеры для справок
- 2 Материал - смесь полимер-песчаная.
- 3 По требованию заказчика производится объемная окраска изделия железноокисными пигментами.
- 4 Масса изделия рассчитана при 30%-ом содержании полимера.
- 5 Допуск на размеры конечного изделия зависит от термоусадки и находится в пределах $\pm 3\%$ в зависимости от процентного содержания полимера в смеси и технологии изготовления.

Изм.	Лист	№ докум.	Подп.	Дата	КАПАК 600	Лист	Масса	Масштаб
Разраб.							22,46	1:4
Проб.						Лист	Листов	1
Т.контр.						Пресс-материал		
Н.контр.					Копировал			
Утв.					Формат А3			

Перв. примен.

Справ. №

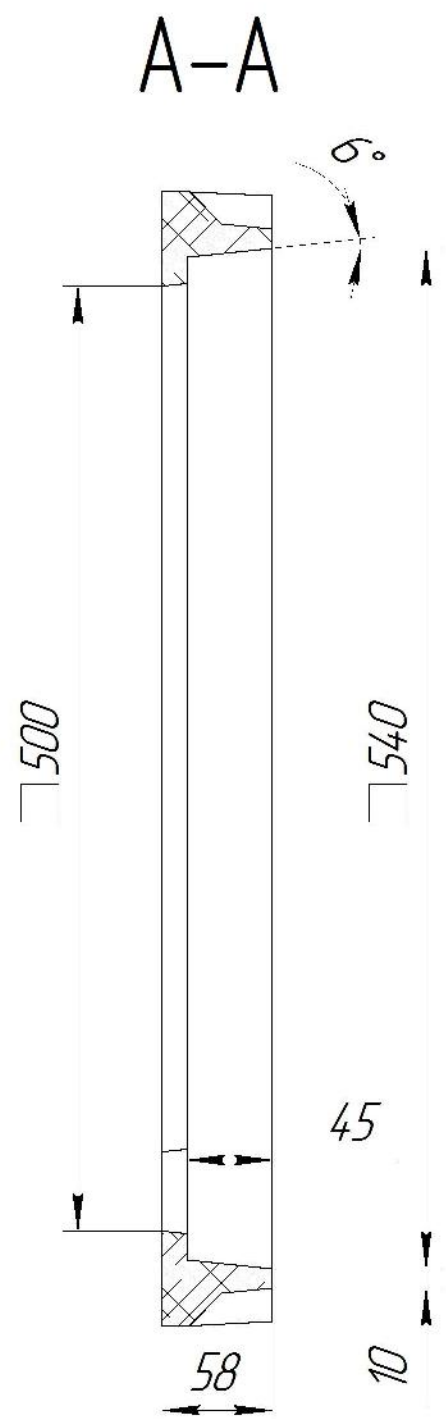
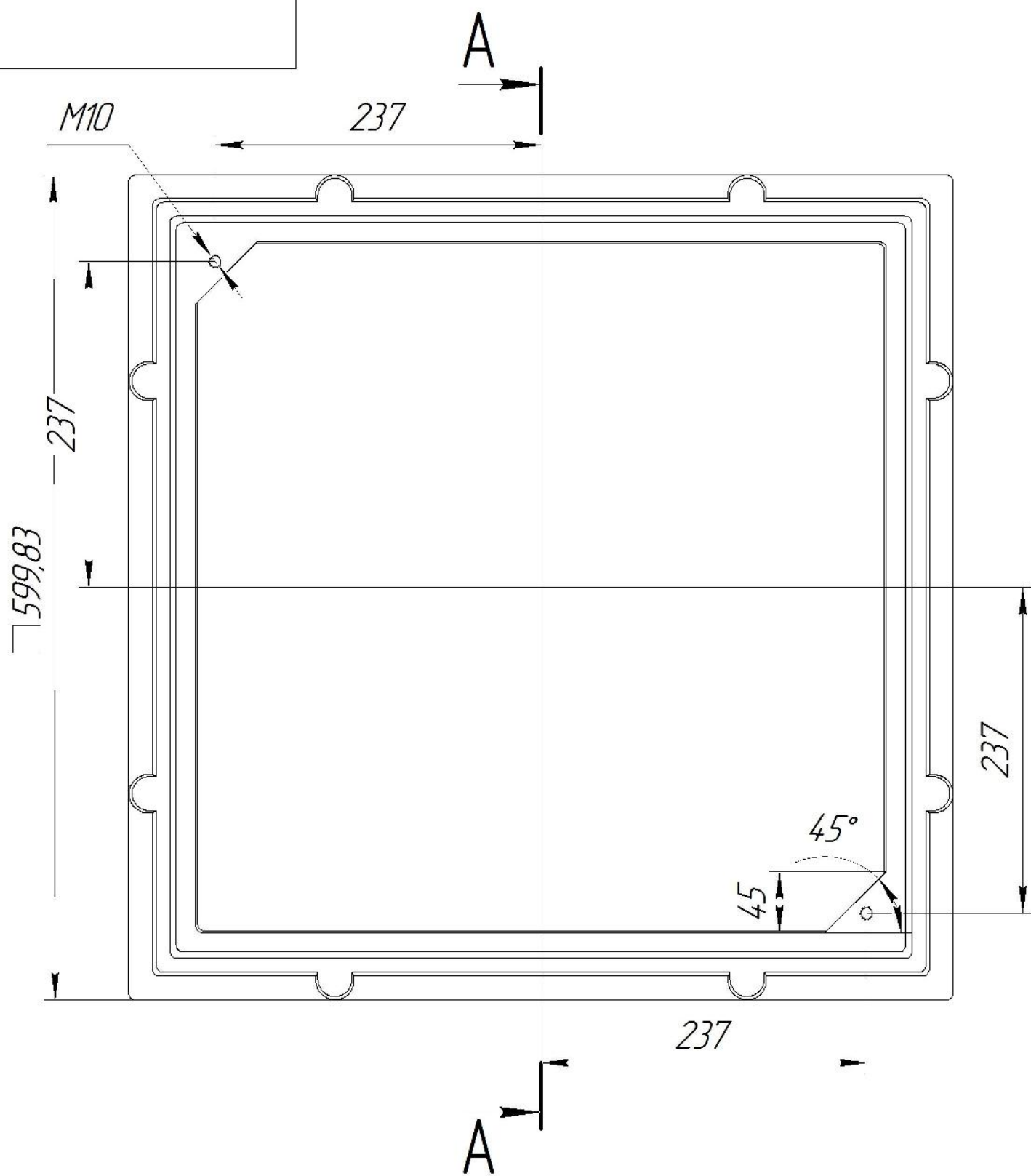
Подп. и дата

Инд. № дцкл.

Взам. инв. №

Подп. и дата

Инд. № подл.



Изм.	Лист	№ докум.	Подп.	Дата	РАМКА 600	Лист	Масса	Масштаб
Разраб.							6,5	1:4
Проб.						Лист	Листов	1
Т.контр.						Пресс-материал		
И.контр.					Копировал			
Утв.					Формат А3			