

Перв. примен.

Справ. №

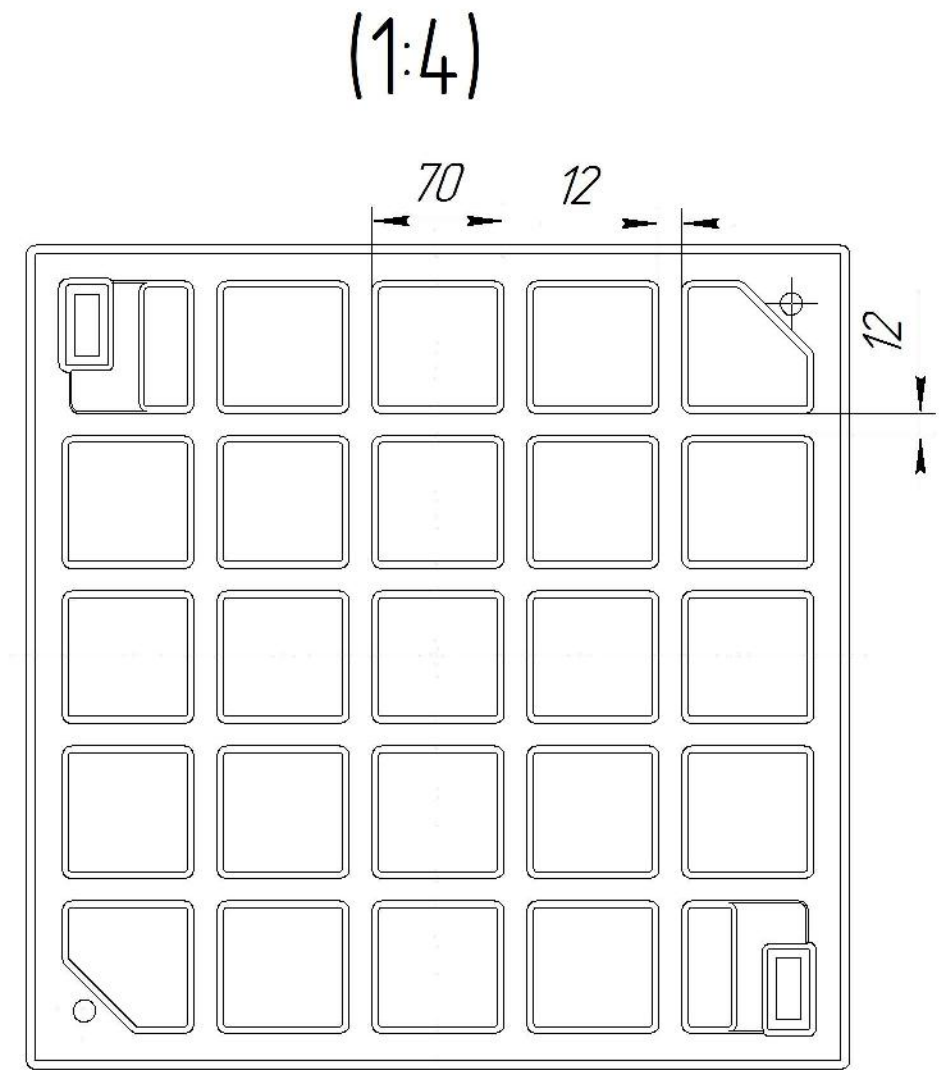
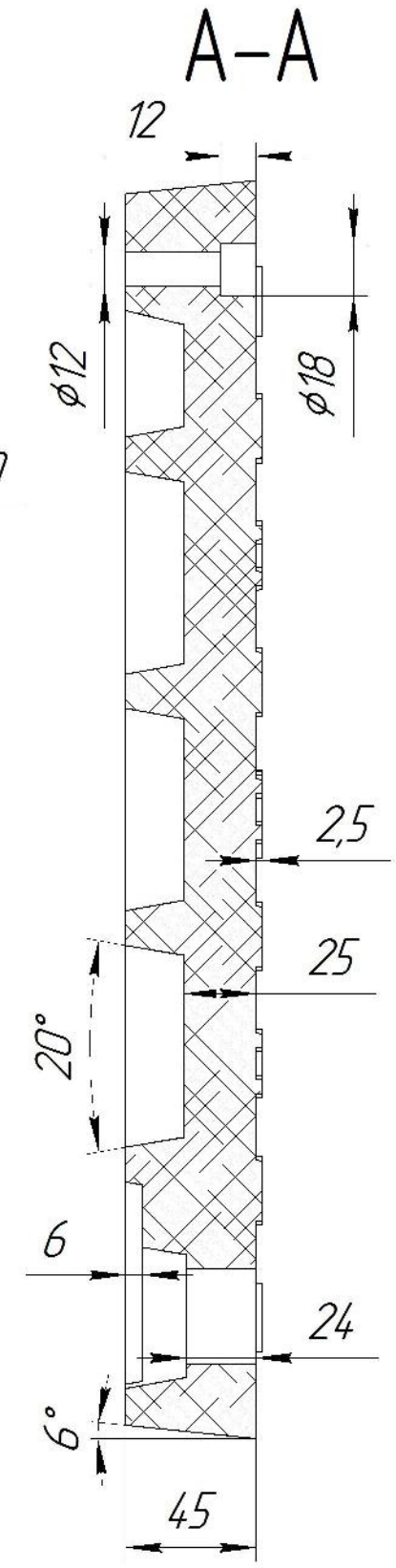
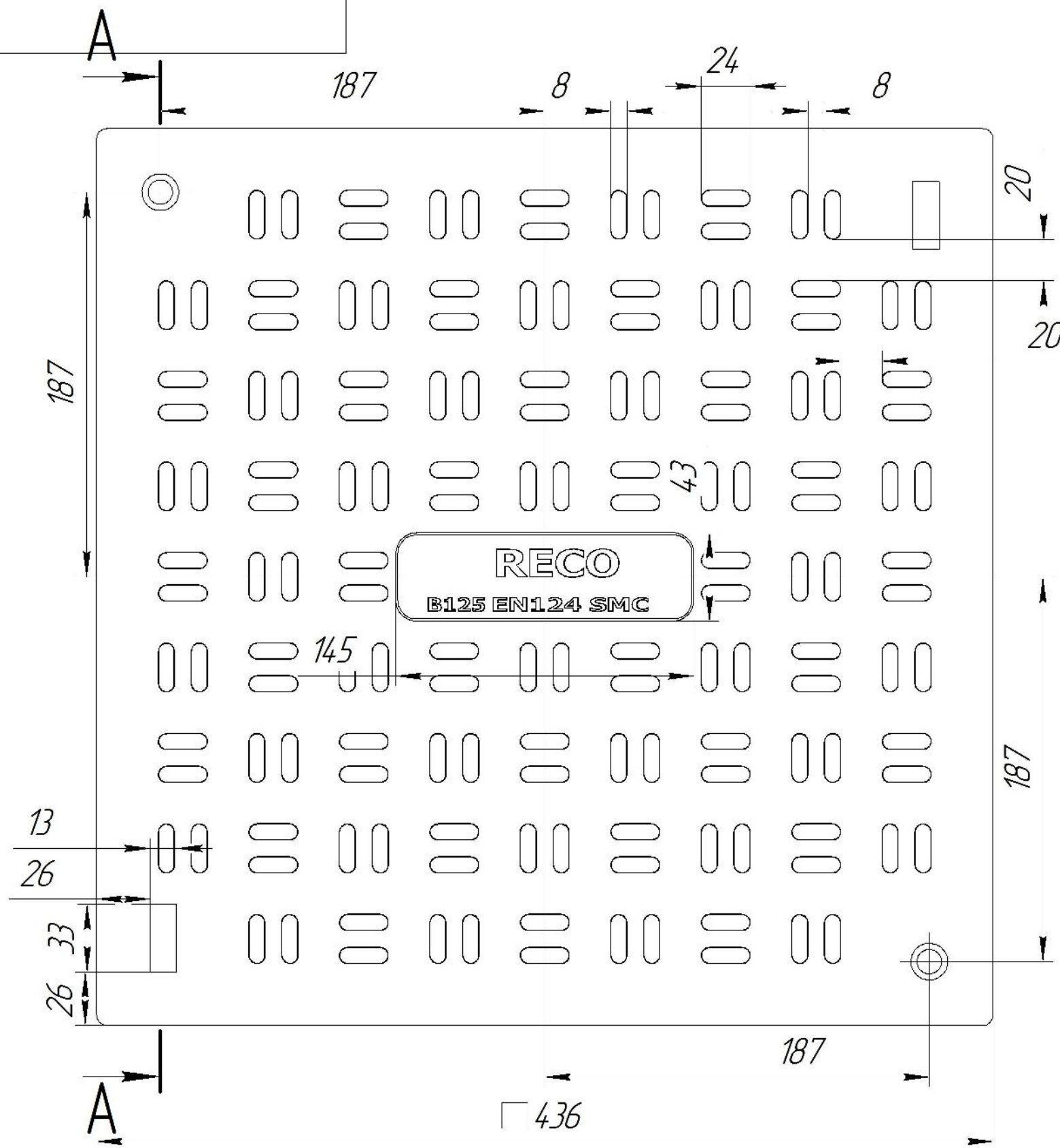
Подп. и дата

Инд. № дробл.

Взам. инв. №

Подп. и дата

Инд. № подл.



Изм.	Лист	№ докум.	Подп.	Дата
Разраб.				
Проб.				
Т.контр.				
Н.контр.				
Утв.				

КАПАК 500

Пресс-материал

Копировал

Лист	Масса	Масштаб
	12,2	1:2,5
Лист	Листов	1

Перв. примен.

Справ. №

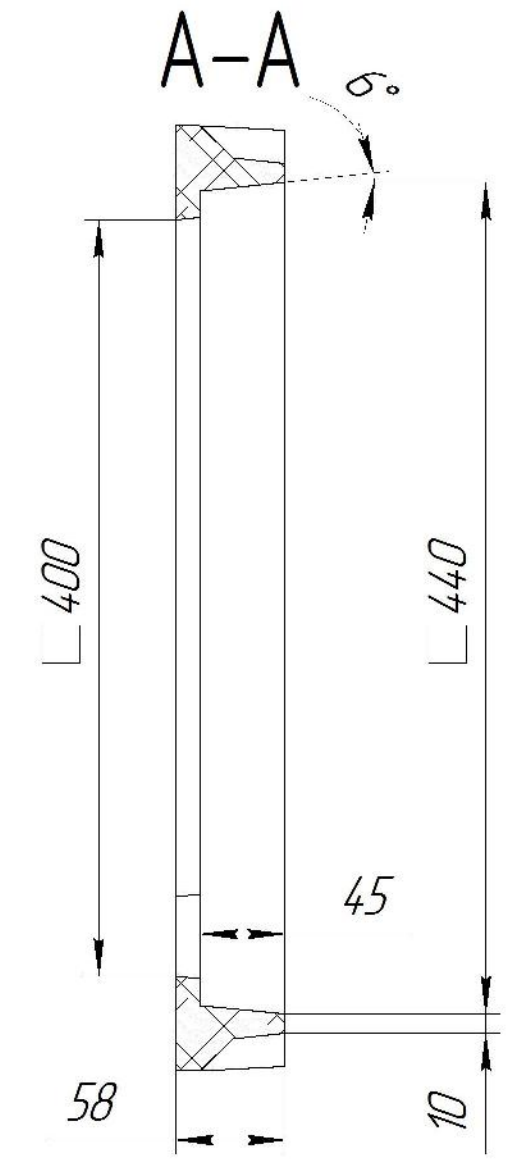
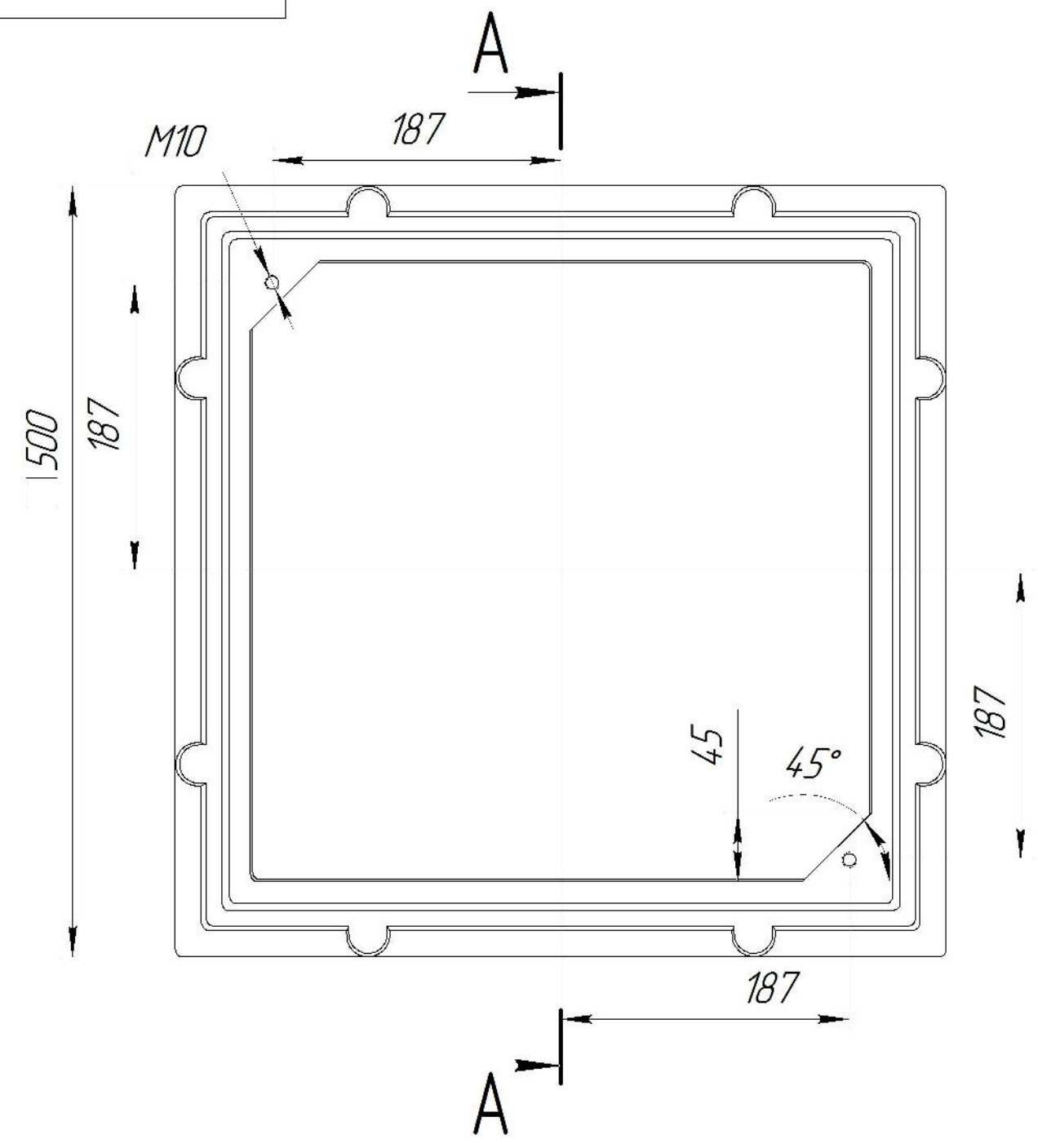
Подп. и дата

Инд. № дцкл.

Взам. инв. №

Подп. и дата

Инд. № подл.



Изм.	Лист	№ докум.	Подп.	Дата	РАМКА 500	Лит.	Масса	Масштаб
Разраб.							5,31	1:4
Проб.						Лист	Листов	1
Т.контр.						Пресс-материал		
И.контр.					<i>Копировал</i>			
Утв.					<i>Формат А3</i>			