

Перв. примен.

Справ. №

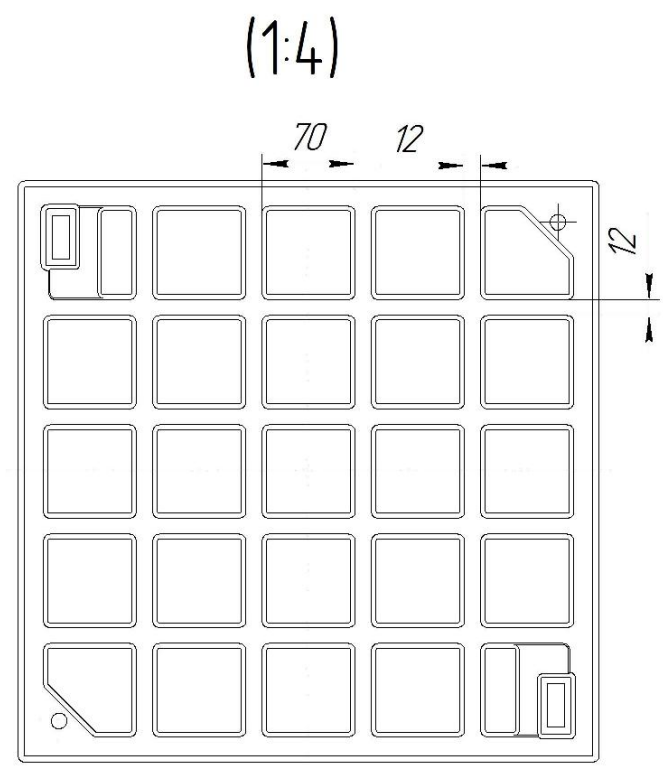
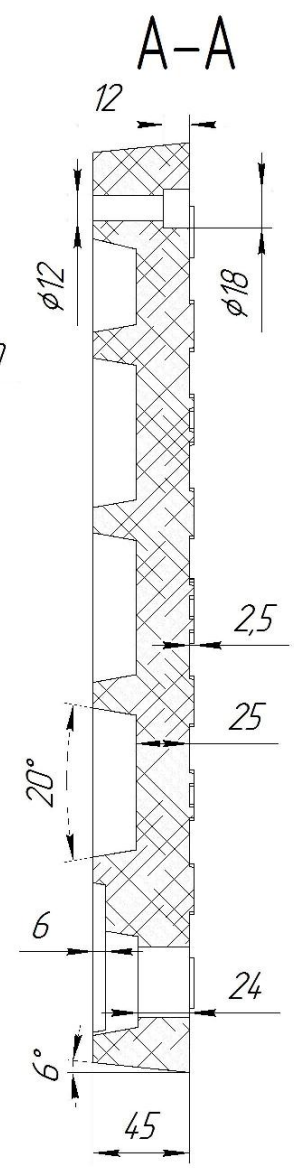
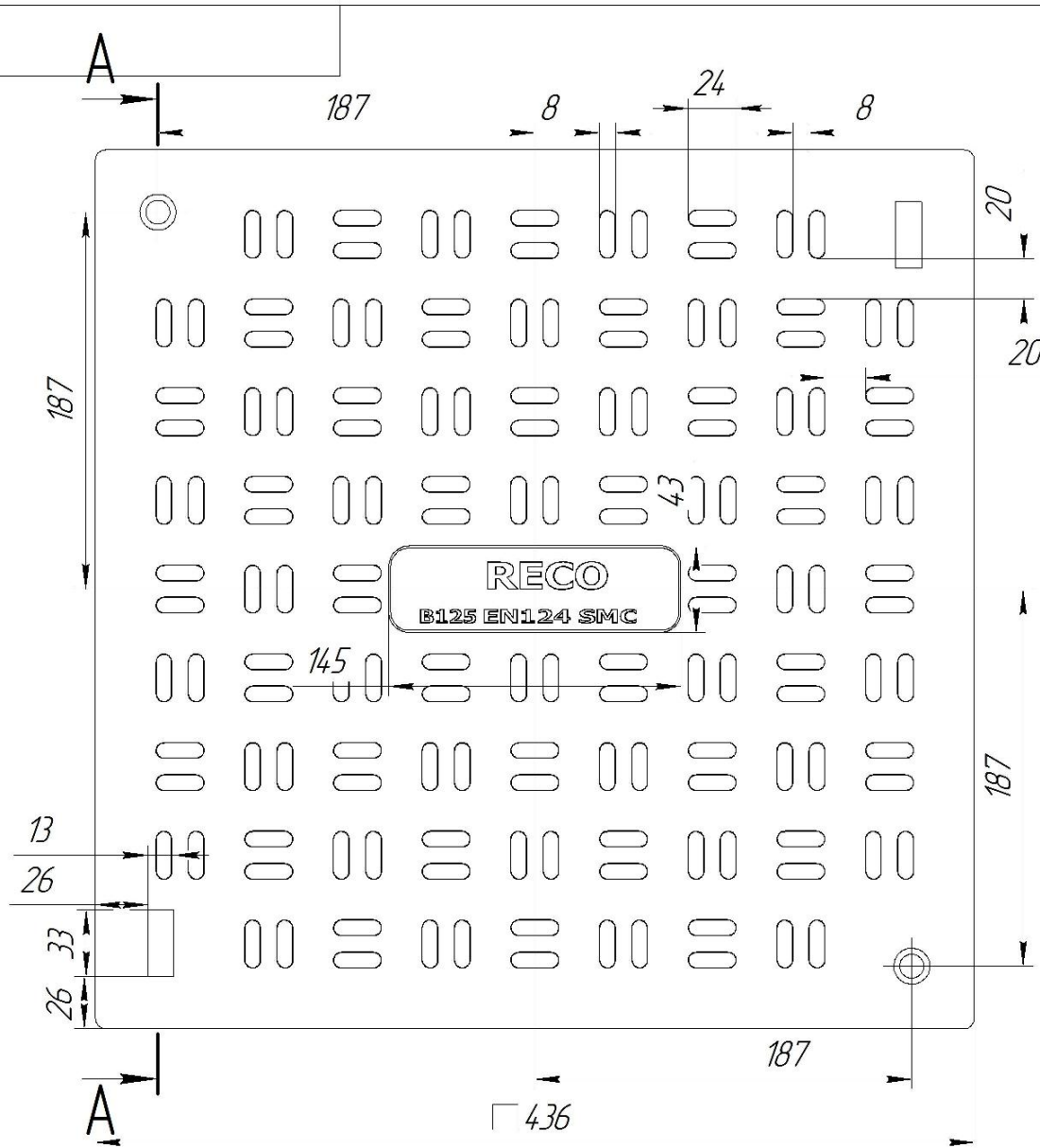
Подп. и дата

Инд. № аудл.

Взам. инв. №

Подп. и дата

Инд. № подл.



Изм.	Лист	№ докум.	Подп.	Дата	КАПАК 500	Лит.	Масса	Масштаб
Разраб.							12,2	1:2,5
Пров.						Лист	Листов	1
Т.контр.					Пресс-материал			
И.контр.								
Утв.								

Перв. примен.

Справ. №

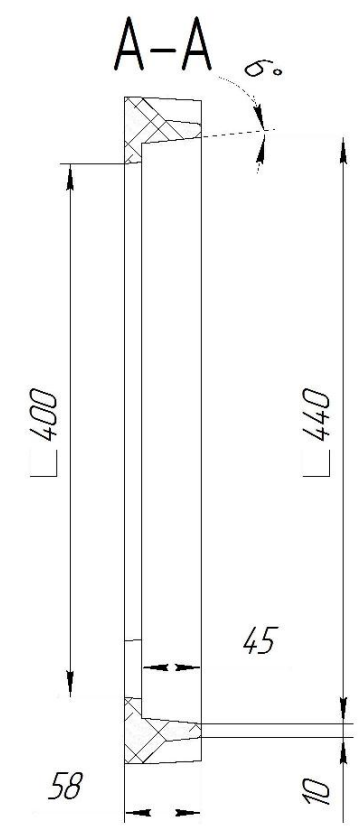
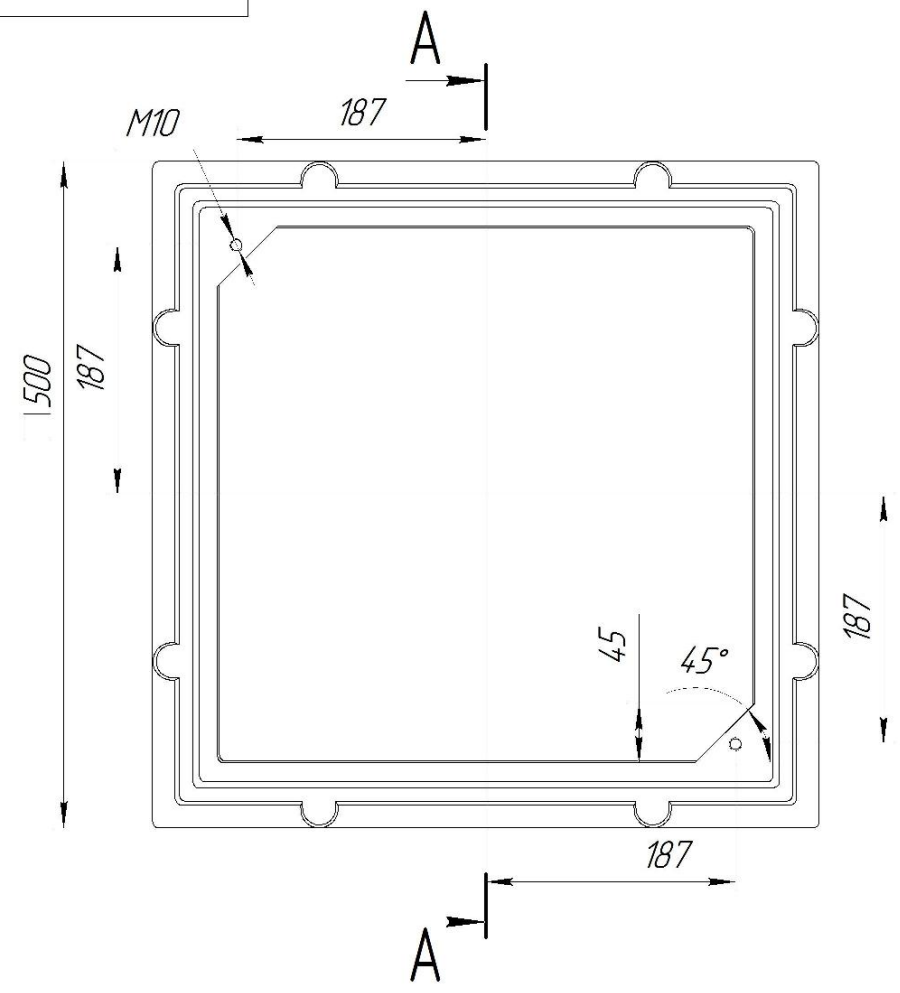
Подп. и дата

Инд. № ауыл.

Взам. инв. №

Подп. и дата

Инд. № подл.



Изм.	Лист	№ докум.	Подп.	Дата	РАМКА 500	Лит.	Масса	Масштаб
Разраб.							5,31	1:4
Пров.						Лист	Листов	1
Т.контр.					Пресс-материал			
И.контр.								
Утв.								

ИКВ20.26.002

Перв. примен.

Справ. №

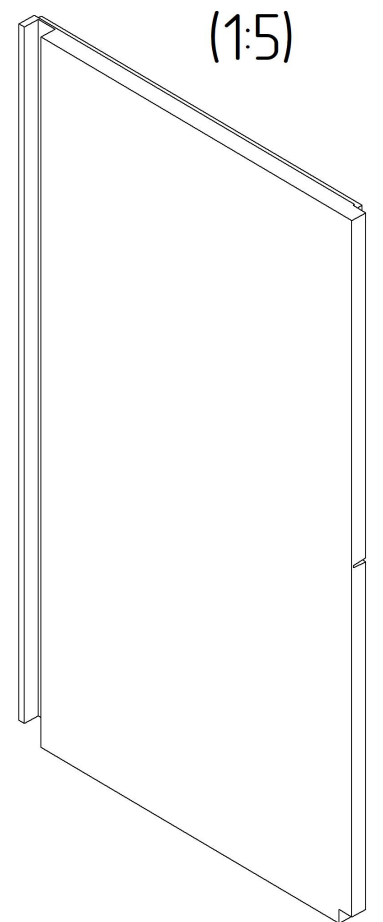
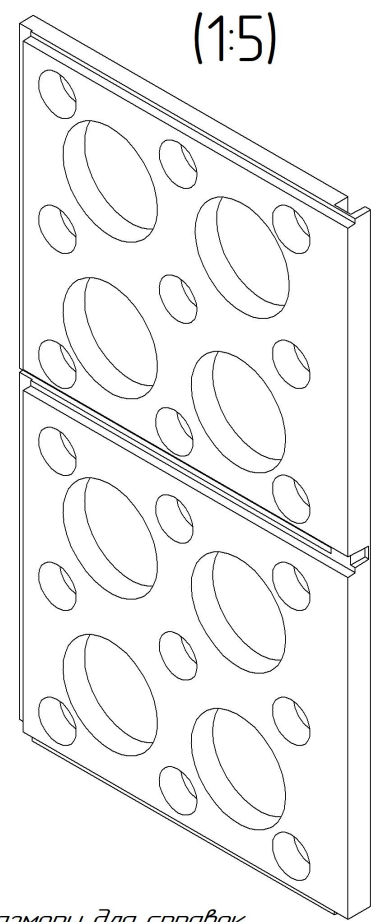
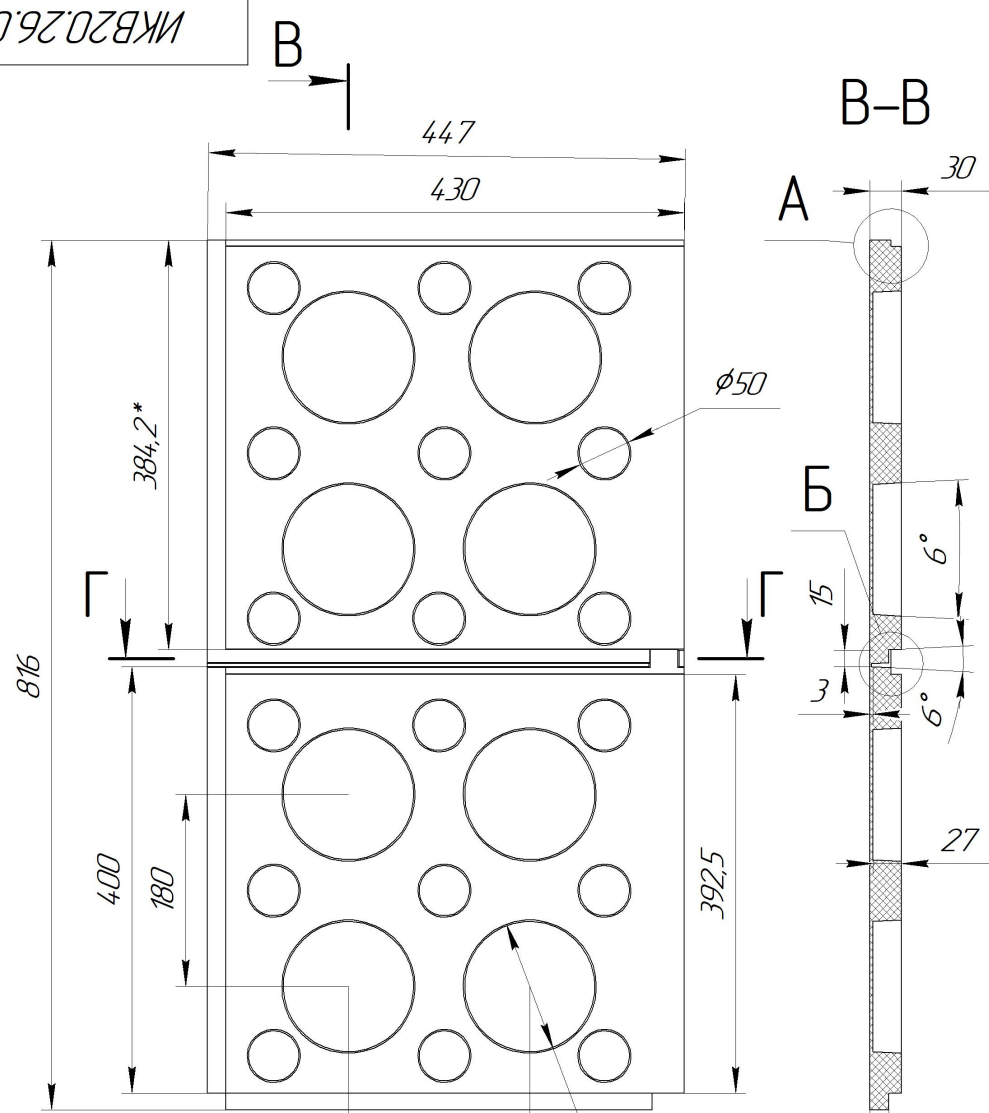
Подл. и дата

Изм. № докум.

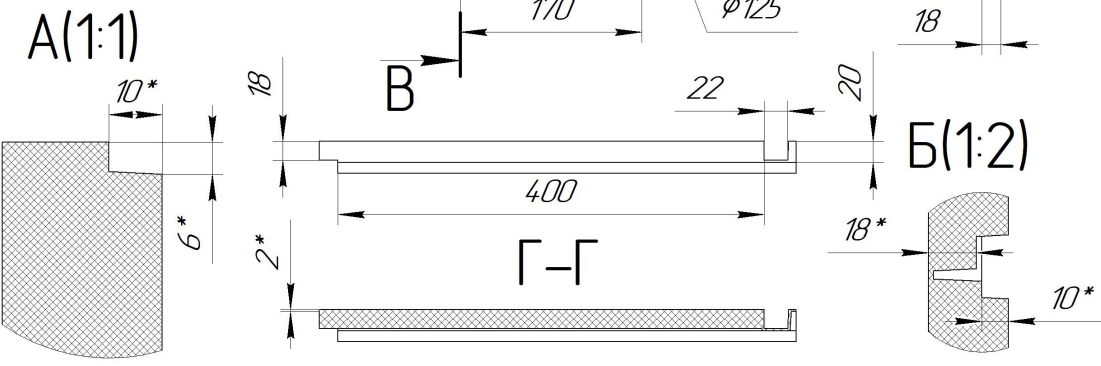
Взам. инв. №

Подл. и дата

Изм. № подл.



- 1 *Размеры для справок
- 2 Материал – полимер-целюлозный композит.
- 3 По требованию заказчика производится объемная окраска изделия железноокисными пигментами.
- 4 Масса изделия рассчитана при 30%-ом содержании полимера
- 5 Допуск на размеры конечного изделия зависит от термоусадки и находится в пределах $\pm 3\%$ в зависимости от процентного содержания полимера в смеси и технологии изготовления.



Изм.				ИКВ20.26.002			Лит.	Масса	Масштаб
Изм.	Лист	№ докум.	Подл.	Дата	Стенка 400x800			13,06	1:5
Разраб.	Проб.	Т.контр.			Лист	Листов	1		
Исконтр.	Утв.				Пресс-материал К-81-39 ТУ 6-05-1651-73				

ИКВ20.26.004

Перв. примен.

Справ. №

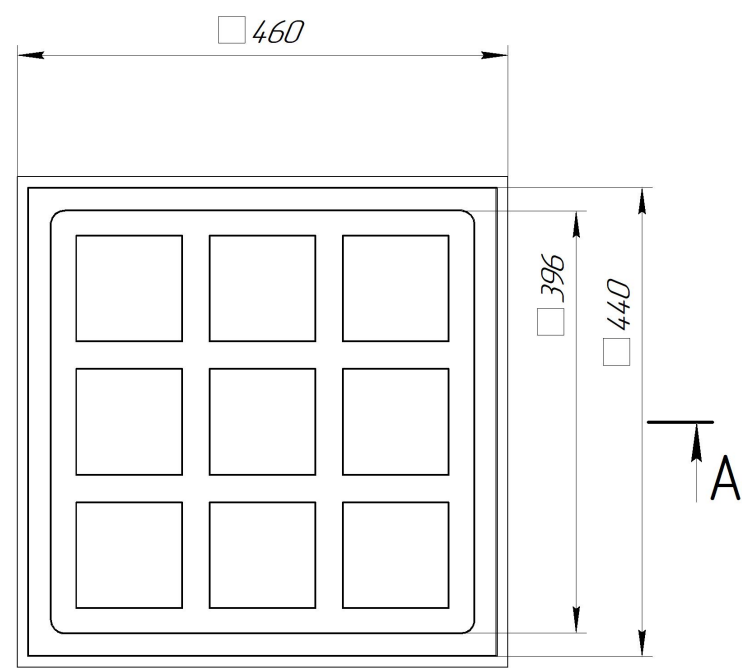
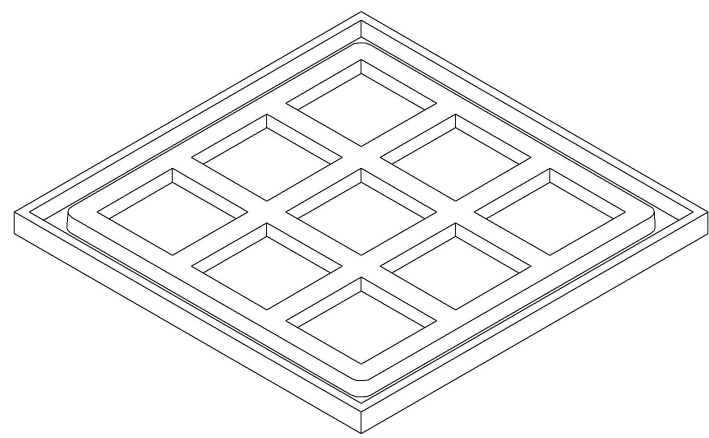
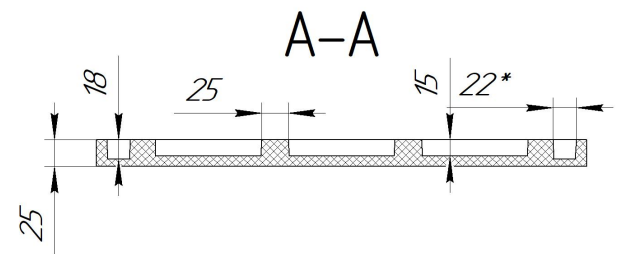
Подл. и дата

Изм. № докум.

Взам. инв. №

Подл. и дата

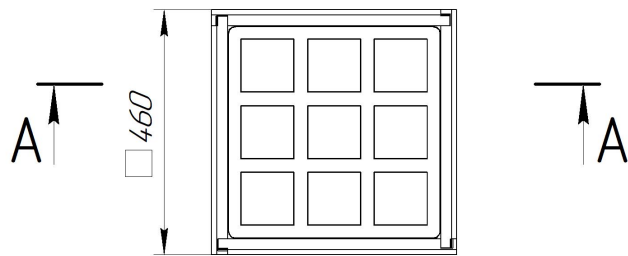
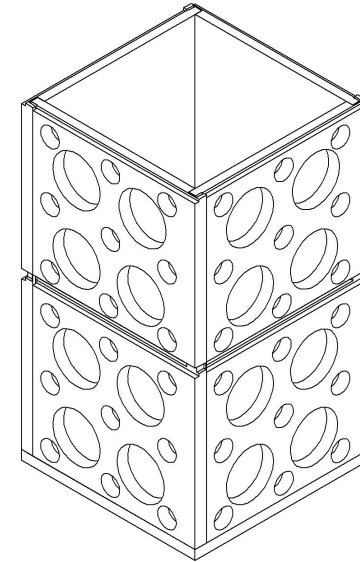
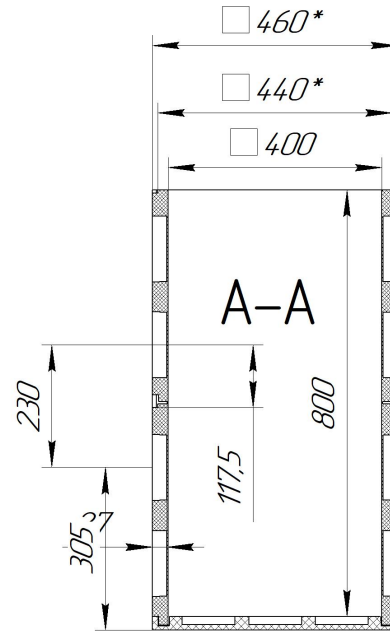
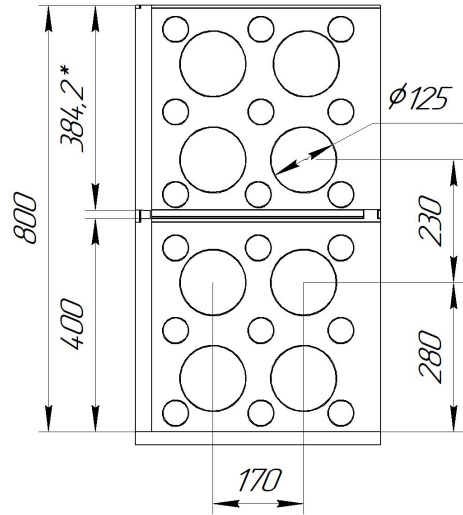
Изм. № подл.



- 1 *Размеры для справок
- 2 Материал – полимер-целюлозный композит.
- 3 По требованию заказчика производится объемная окраска изделия железноокисными пигментами.
- 4 Масса изделия рассчитана при 30%-ом содержании полимера.
- 5 Допуск на размеры конечного изделия зависит от термоусадки и находится в пределах $\pm 3\%$ в зависимости от процентного содержания полимера в смеси и технологии изготовления.

				ИКВ20.26.004				
Изм. Лист	№ докум.	Подп.	Дата	Днище 400		Лит.	Масса	Масштаб
							6,48	1:5
						Лист	Листов	1
Проб.				Пресс-материал К-81-39 ТУ 6-05-1651-73				
Т.контр.								
Исконтр.								
Утв.								

ИКВ20.26.01.000



- 1 *Размеры для справок
- 2 Материал – полимер-целлюлозный композит.
- 3 По требованию заказчика производится объемная окраска изделия железноокисными пигментами.
- 4 Масса изделия рассчитана при 30%-ом содержании полимера.
- 5 Допуск на размеры конечного изделия зависит от термоусадки и находится в пределах $\pm 3\%$ в зависимости от процентного содержания полимера в смеси и технологии изготовления.

Перв. примен.

Справ. №

Подп. и дата

Инд. № докум.

Взам. инд. №

Подп. и дата

Инд. № подл.

				ИКВ20.26.01.000			
				Колодец 400x400x800			
Изм.	Лист	№ докум.	Подп.	Дата	Лит.	Масса	Масштаб
Разраб.						58,74	1:10
Пров.					Лист	Листов	1
Т.контр.							
И.контр.							
Утв.							