

ИКР17.008.00.000

Перв. примен.

Справ. №

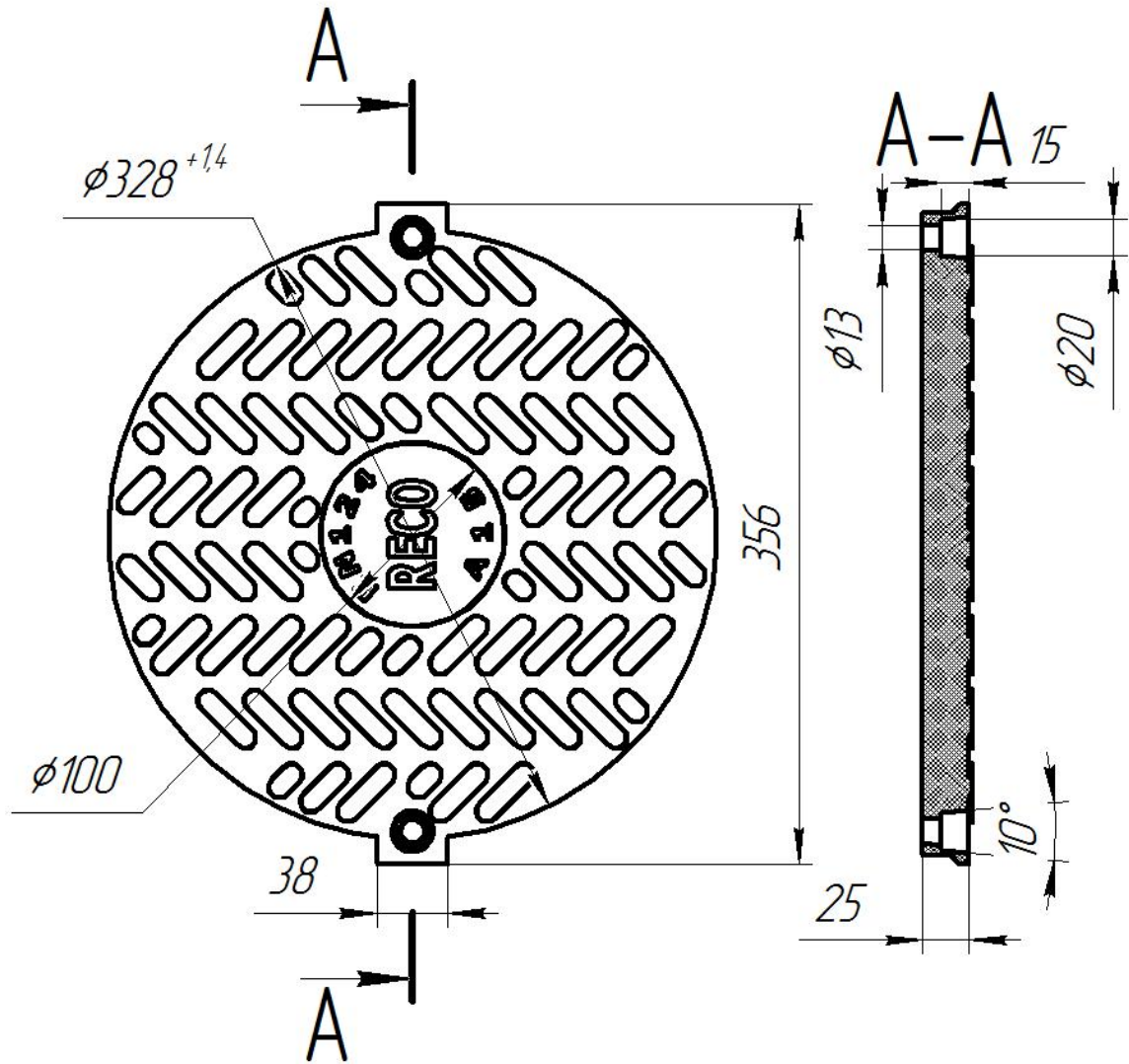
Подп. и дата

Инв. № дораб.

Взам. инв. №

Подп. и дата

Инв. № подл.



ИКР17.008.00.000

Крышка МНС $\phi 300$
А15

Лит.	Масса	Масштаб
	4,25	1:4
Лист	Листов	1

Пресс-материал К-81-39 ТУ 6-05-1651-73

Копировал

Формат А4