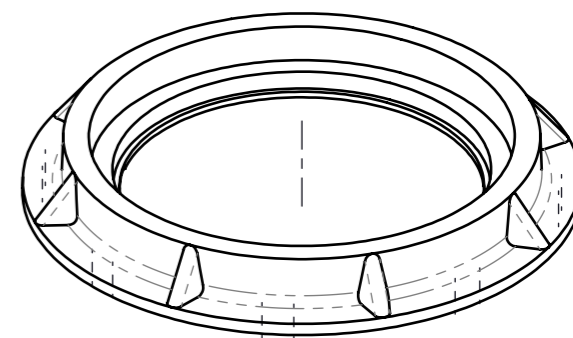
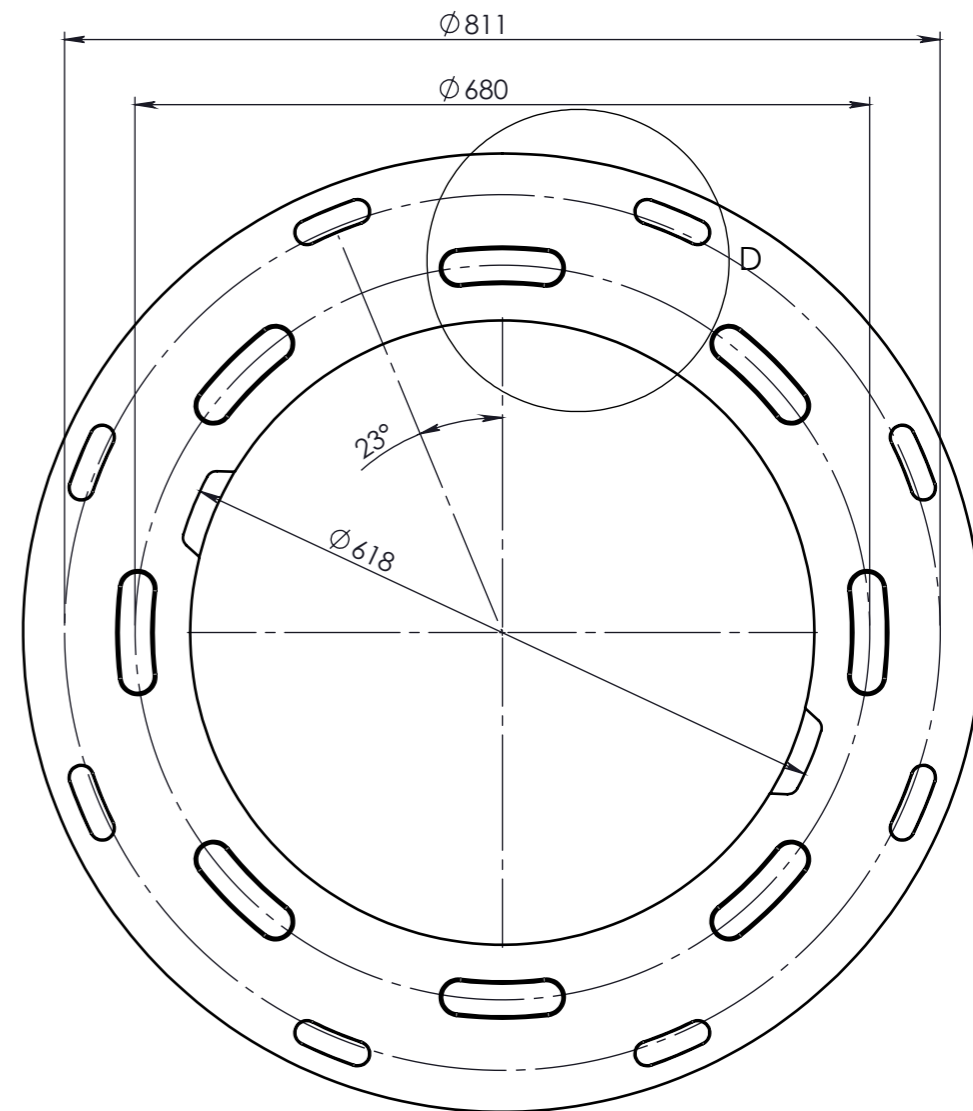
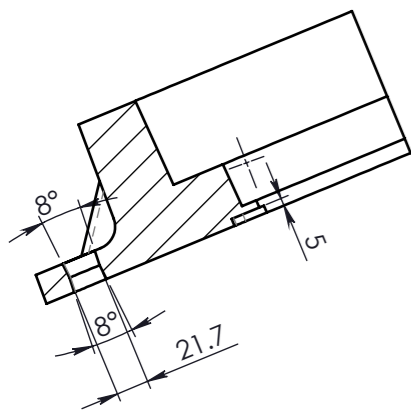


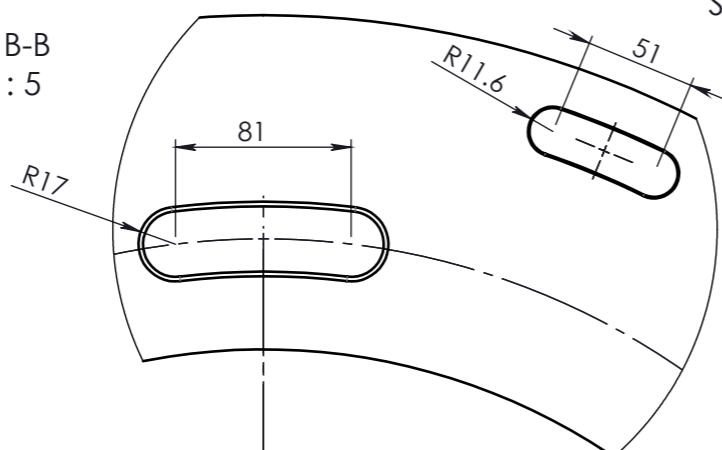
SECTION A-A



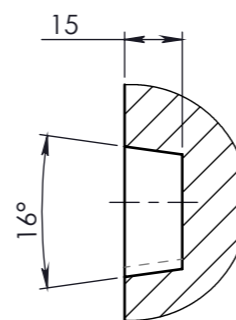
SECTION B-B
SCALE 1 : 5



DETAIL D
SCALE 2 : 7



DETAIL E
SCALE 1 : 2



ISO 2768-m		Мащаб 1:7	Маса
CAD	Дата	Име	Материал
Разр.	7.12.2015 г.	Д.Недев	Наименование
Провер.	7.12.2015 г.		Основна за шахта 60
Одоб.			Поз.1
Размерите с непосочени допуски: x.xx - H7 h7 ±IT7/2 (+/-0.01) x.x - H10 h10 ±IT10/2 (+/-0.1) x - H14 h14 ±IT14/2		Чертеж №	Кол.1
DIANJELI		Manhal-Base-60	Лист 1/1
www.dianjeli.com		Пор. № x	Изд. № x

Изм. №	Описание	Дата	Име